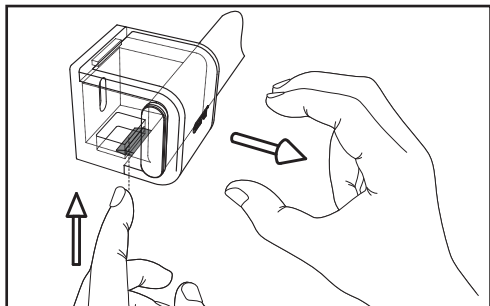


**Demontage** Dismounting **Démontage**  
Smontaggio Desmontaje Demontage Разборка

**Erweiterung** Extension **Allongement** Ampliamento  
Prolongación Uitbreiding Удлинение

D GB F I ES NL RU



Drücken Sie die Verrastung unterhalb der Wandhalterung (3) und ziehen Sie gleichzeitig die Manschette (2) ab. Danach kann die Küchenleiste (1) aus den Wandhalterungen (3) entfernt werden.

Press the latch under the wall mount (3) and at the same time pull the securing clamp (2) off. The kitchen rack (1) can then be removed from the wall mounts (3).

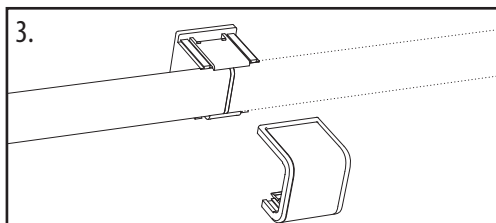
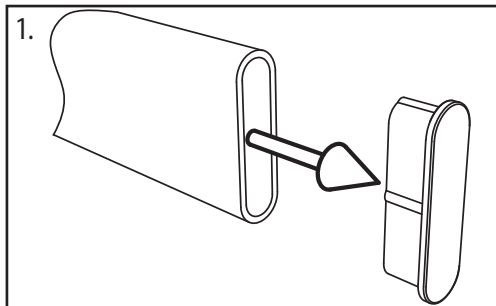
Appuyez sur l'enclenchement sous le support mural (3) et enlevez le manchon (2) en même temps. La barre à ustensiles de cuisine (1) peut être ensuite retirée des supports muraux (3).

Spingere l'innesto sotto il supporto da parete (3) e staccare contemporaneamente il manicotto (2). Ora il listello da cucina (1) può essere sganciato dai supporti da parete (3).

Apriete el mecanismo de enganche en la parte inferior del soporte mural (3), tirando al mismo tiempo del embellecedor (2) hacia delante para quitarlo. Después, ya se puede separar el colgador de barra (1) de los soportes murales (3).

Duw de vergrendeling onder de wandhouder (3) en trek gelijktijdig de manchot (2) af. Daarna kan de keukenlijst (1) uit de wandhouders (3) verwijderd worden.

Нажать пальцем на фиксатор под кронштейном (3) и одновременно снять манжету (2). После этого вытащить кухонный рейлинг (1) из кронштейна (3).



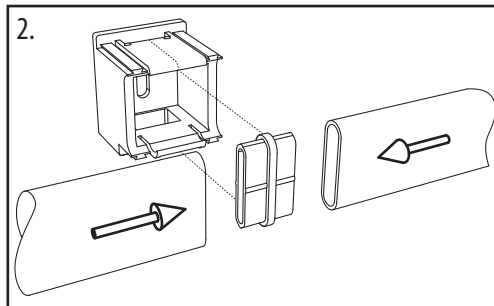
**1.** Zur Erweiterung, entfernen Sie die jeweiligen Endkappen (4).  
To extend, remove the respective end caps (4).

Retirez les embouts de fermeture (4) pour allonger la barre.  
Per ampliare il sistema, staccare i rispettivi tappi (4).  
Para prolongar el colgador de barra, quite las correspondientes tapas finales (4).  
Voor een uitbreiding verwijdert u de betreffende eindkappen (4).

Чтобы удлинить кухонный рейлинг, снимите соответствующие торцевые крышки (4).

**2.** Setzen Sie die Küchenleisten (1) mit dem Verbindungsstück (5) aneinander.  
Join the kitchen racks (1) with the aid of the connecting piece (5).

Placez les barres à ustensiles de cuisine (1) les unes à la suite des autres avec l'élément d'assemblage (5).



Collegare i listelli da cucina (1) con l'elemento di giunzione (5).  
Junte los colgadores de barra (1) mediante el adaptador (5).  
Zet de keukenlijsten (1) met het verbindingsstuk (5) tegen elkaar.  
Соединить кухонный рейлинг (1) соединительным элементом (5).

**3.** Fahren Sie nun mit Punkt 2 der Montage-Anleitung fort und achten Sie darauf, dass das Verbindungsstück (5) mittig in einer Wandhalterung (3) positioniert wird.

Continue now with point 2 in the mounting instructions and make sure the connecting piece (5) is correctly aligned with the centre of the respective wall mount (3).

Procédez comme sous le point 2 de la notice de montage et veillez à ce que l'élément d'assemblage (5) soit positionné au milieu d'un support mural (3).  
Proseguire ora con il punto 2 delle istruzioni di montaggio e assicurarsi che l'elemento di giunzione (5) sia posizionato centralmente nel supporto da parete (3).

Continúe con el punto 2 de las instrucciones de montaje y asegúrese de que el adaptador (5) esté posicionado de forma centrada en un soporte mural (3).

Ga nu verder met punt 2 van de montagehandleiding en let erop dat het verbindingsstuk (5) in het midden in een wandhouder (3) gepositioneerd wordt.

Продолжить от пункта 2 данной инструкции и обратить внимание на то, что соединительный элемент (5) должен располагаться по центру кронштейна (3).

**GEFU**<sup>®</sup>

**Montageanleitung**  
Mounting instructions  
Notice de montage  
Istruzioni di montaggio  
Instrucciones de montaje  
Montagehandleiding  
Инструкция по сборке

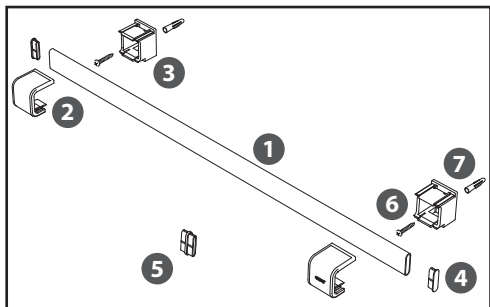
**Startklar für jeden Einsatz!**  
**Ready for anything?**



Küchenleiste  
SMARTLINE  
Kitchen Rack  
SMARTLINE

Art.-Nr.: 29250

**GEFU – Entdecke Deine Kochkunst.**  
**GEFU – Discover Culinary Artistry.**  
[www.gefu.com](http://www.gefu.com)



**1** Küchenleiste **2** Manschetten **3** Wandhalterungen **4** Endkappen  
**5** Verbindungsstück **6** Schrauben **7** Dübel

**1** Kitchen rack **2** Securing clamps **3** Wall mounts **4** End caps  
**5** Connecting piece **6** Screws **7** Anchor plugs

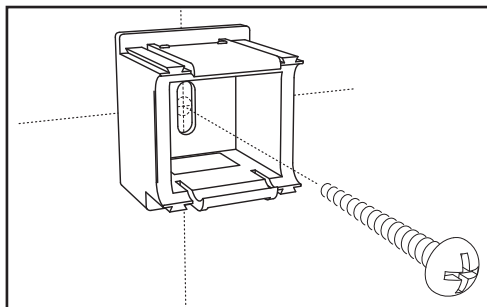
**1** Barre à ustensiles de cuisine **2** Manchons **3** Supports muraux  
**4** Embouts de fermeture **5** Élément d'assemblage **6** Vis **7** Chevilles

**1** Listello da cucina **2** Manicotti **3** Supporti da parete **4** Coperchi  
**5** Elementi di giunzione **6** Viti **7** Tasselli

**1** Colgador de barra **2** Embellecedores **3** Soportes murales **4** Tapas finales  
**5** Adaptador **6** Tornillos **7** Tacos

**1** Keukenlijst **2** Manchetten **3** Wandhouders **4** Eindkappen  
**5** Verbindingsstuk **6** Schroeven **7** Pluggen

**1** Кухонный рейлинг **2** Манжеты **3** Настенные кронштейны  
**4** Торцевые крышки **5** Соединительный элемент **6** Шурупы **7** Дюбели



**1.**

Markieren und bohren Sie die Löcher vor. Die Wandhalterungen (3) können mit den beiliegenden Dübeln (7) und Schrauben (6) befestigt werden.

Mark and pilot-drill the holes. The wall mounts (3) can be affixed with the enclosed anchor plugs (7) and screws (6).

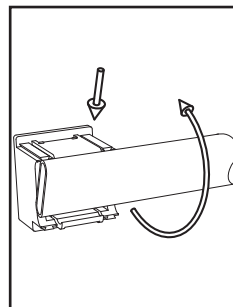
Marquez l'emplacement des trous et percez-les tout d'abord. Les supports muraux (3) peuvent être fixés avec les chevilles (7) et les vis (6) livrées avec le produit.

Marcare i fori e perforarli. Fissare i supporti da parete (3) con i tasselli acclusi (7) e le viti (6).

Marque la posición de los taladros y perfora. Los soportes murales (3) pueden fijarse con ayuda de los tacos (7) y tornillos (6) incluidos.

De gaten markeren en voorboren. De wandhouders (3) kunnen met de ingesloten pluggen (7) en schroeven (6) bevestigd worden.

Отметить место отверстий и просверлить их. Настенные кронштейны (3) укрепить с помощью прилагаемых дюбелей (7) и шурупов (6).



**2.**

Setzen Sie die Küchenleiste (1) in die Wandhalterungen (2) ein.

Insert the kitchen rack (1) into the wall mounts (2).

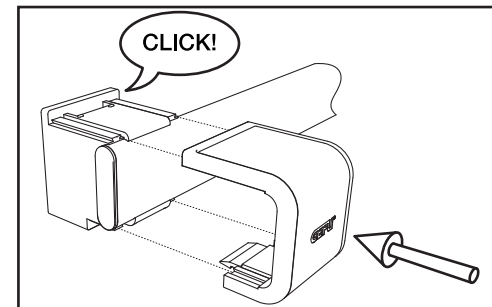
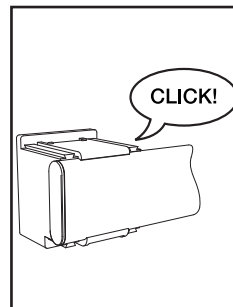
Installez la barre à ustensiles de cuisine (1) dans les supports muraux (2).

Inserire il listello da cucina (1) nei supporti da parete (2).

Inserte el colgador de barra (1) en los soportes murales (2).

Introduceer de keukenlijst (1) in de wandhouders (2).

Вставить кухонный рейлинг (1) в настенные кронштейны (2).



**3.**

Schieben Sie die Manschetten (2) über die Wandhalterungen (3). Achten Sie darauf, dass die Manschetten (2) korrekt in den Führungsschienen der Wandhalterung (3) liegen.

Push the securing clamps (2) over the wall mounts (3). Make sure the securing clamps (2) are positioned correctly in the wall mount (3) guide rails.

Glissez les manchons (2) sur les supports muraux (3). Veillez à ce que les manchons (2) soient placés correctement dans les glissières de guidage du support mural (3).

Collocare i manicotti (2) sui supporti da parete (3). Assicurarsi che i manicotti (2) siano correttamente sistemati nelle guide del supporto da parete (3).

Coloque los embellecedores (2) sobre los soportes murales (3). Procure que los embellecedores (2) estén correctamente posicionados en las guías de los soportes murales (3).

Schuif de manchetten (2) over de wandhouders (3). Let erop dat de manchetten (2) correct in de geleiderails van de wandhouder (3) liggen.

Надвинуть манжеты (2) на настенные кронштейны (3). Обратит внимание на то, чтобы манжеты (2) правильно находились в направляющих кронштейна (3).